

geomagic®



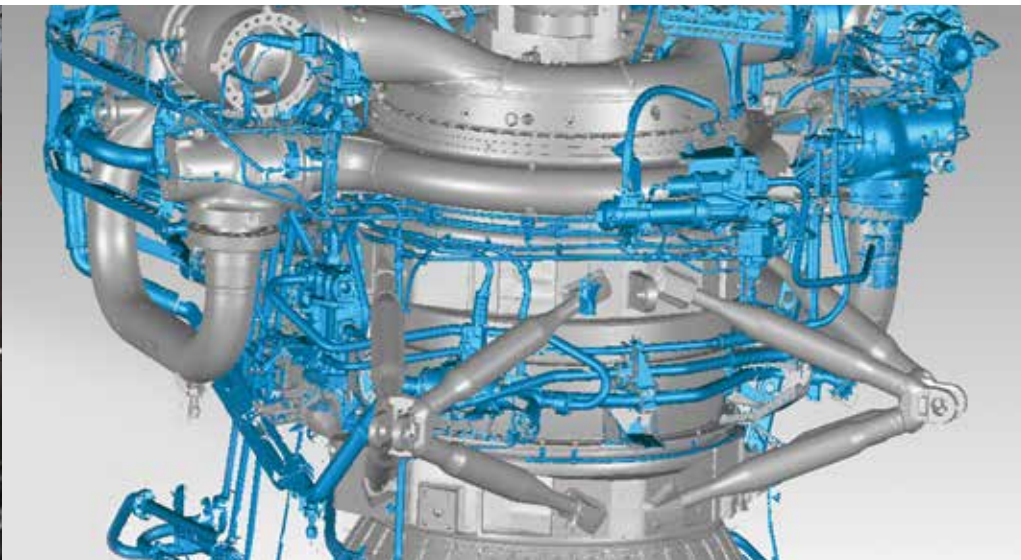
geomagic®
studio

Лучшее решение для обработки
данных 3D сканирования



Лучшее решение для обработки данных 3D сканирования

Geomagic Studio® — это комплексный набор инструментов для преобразования отсканированных 3D данных в высокоточные плоскостные, полигональные модели и собственные модели САПР.



Примеры из практики

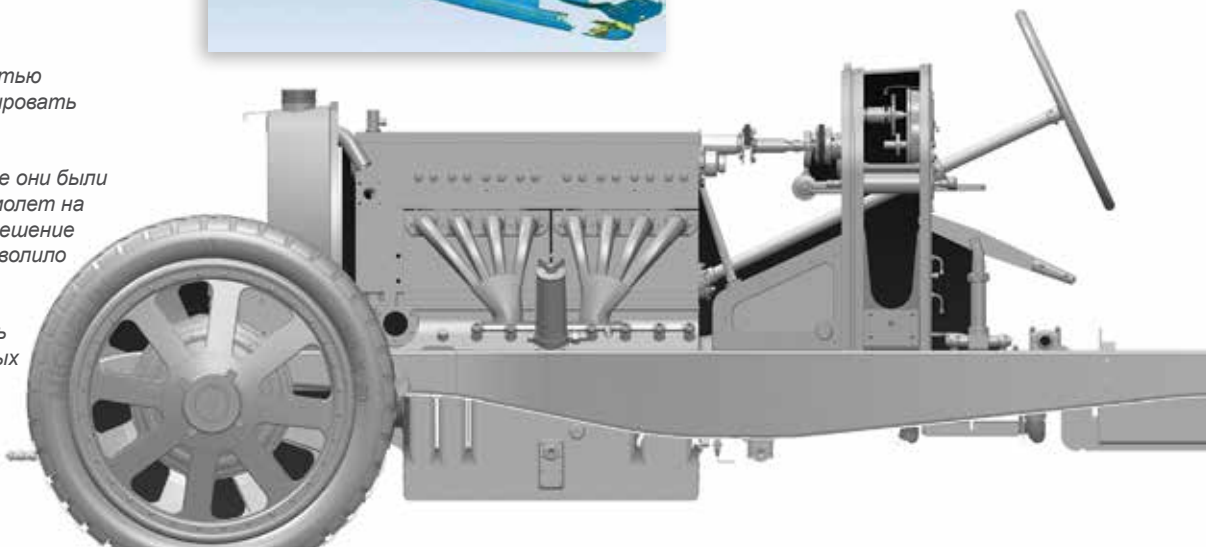
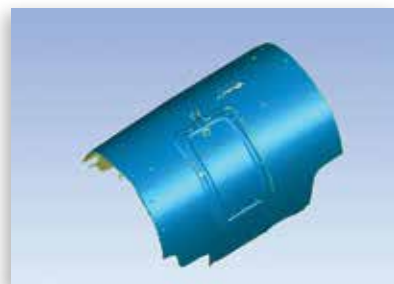
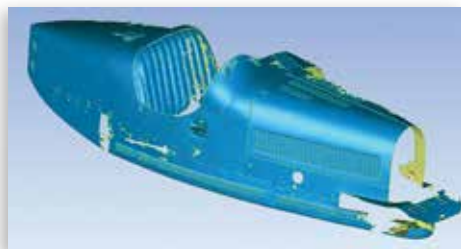
Производство потребительских товаров

Один производитель аксессуаров для мобильных телефонов, который ранее поручал выполнение заданий по сканированию другим компаниям, внедрил процесс внутреннего обратного проектирования с помощью Geomagic Studio в рамках кампании по сокращению времени разработки продукции без снижения качества. Благодаря использованию Geomagic Studio и 3D сканирования внутри компании этому производителю удалось обеспечить лучшую защиту для своих сверхсекретных разработок, экспортировать точные поверхности в САПР и сократить время сканирования и обработки примерно на 50%.

Оборона

Одна военная организация столкнулась с необходимостью точнее и быстрее ремонтировать поломанные структурные компоненты реактивных истребителей. Если раньше они были вынуждены приземлять самолет на срок до шести недель, то решение на базе Geomagic Studio позволило сократить время ремонта всего до нескольких дней. Инженерам удалось создать точные 3D копии поломанных частей, которые затем были обработаны на станках и установлены в самолете.

Для производителей любого типа Geomagic Studio предоставляет наиболее эффективные в отрасли функции редактирования облаков точек, редактирования каркасов и расширенной обработки поверхностей в одном интеллектуальном и простом в использовании приложении. Благодаря функциям точной обработки 3D данных в сочетании с автоматизированными инструментами Geomagic Studio дает пользователям возможность создавать модели высочайшего качества значительно быстрее, при этом экономя ценные человеко-часы. Для обратного проектирования, конструирования изделий, быстрого создания прототипов, анализа и экспорта САПР Geomagic Studio является лучшим средством для создания 3D моделей.

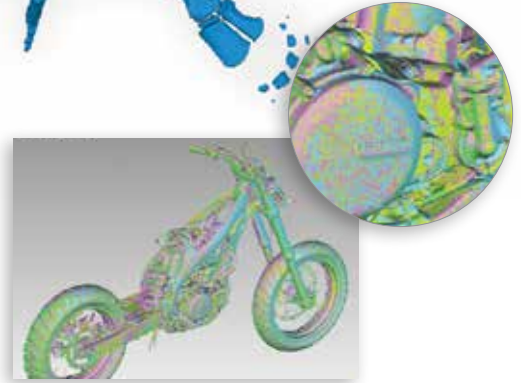




Функциональные возможности

Входящий в состав Geomagic Studio широкий набор функций по обработке облаков точек и полигонов, а также эффективные инструменты для обработки поверхностей помогают быстрее создавать высококачественные 3D модели. Кроме того, поскольку Geomagic Studio фиксирует проектный замысел на основании любой фигуры, вы можете без проблем передавать параметрические модели в ряд внешних пакетов САПР. В последнюю версию Geomagic Studio также входит новая платформа, предоставляющая дополнительные параметры настройки.

- Поддержка широкого ряда бесконтактных и контактных измерительных приборов.
- Автоматическая очистка данных облака точек, анализ и исправление каркаса, инструменты для переделки каркаса, и ремонт, функция исправления и т. д.
- Оптимизация для быстрой обработки данных и возможность эффективной обработки больших облаков точек с большой плотностью.
- Упрощенная 3D абсолютная система координат для облегчения выравнивания данных.
- Среда написания сценариев Python позволяет настраивать рабочие процессы обработки облаков точек.
- Встроенная версия программного обеспечения с поддержкой командной строки устраняет излишние вычисления графического интерфейса пользователя, позволяя вам экономить время и память.
- Экспорт высококачественных 3D данных во все основные нейтральные форматы полигонов и NURBS.
- Широкий ряд подключаемых модулей и поддерживаемых форматов файлов, в т. ч. STL, OBJ, VRML, DXF, PLY и 3DS, включены без дополнительной платы.
- Прямой экспорт моделей на базе журнала в основные механические пакеты САПР, в т. ч. Autodesk® Inventor®, CREO® Elements/Pro™, CATIA® и SolidWorks® (опция).
- Беспрепятственный экспорт в средство САПР для прямого моделирования SpaceClaim® Engineer одним нажатием кнопки.



Основные области применения

- Самолетостроение
- Производство тяжелого оборудования
- Медицина
- Электроника
- Инструментальная промышленность
- Производство потребительских товаров
- Производство

Image above: 4-year-old whale (SSSC-2011008). SSSC-2011008 was recovered, processed and scanned under NOAA Fisheries MMHSRP Permit 932-1905.

Capture, modify and manufacture using 3D content

SCAN

Capture real-world data using scanners and probes



PROCESS

Make exact 3D models directly from the captured data



PRINT

Output to 3D print, CNC, and other downstream processes



Capture, modify and output to CAD

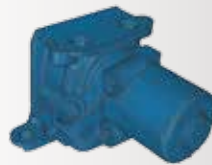
SCAN

Capture real-world data using scanners and probes



MESH

Automatically create mesh data for output



CAD

Transfer 3D model to history-based CAD platforms



Capture, create and prepare for analysis

SCAN

Capture real-world data using scanners and probes



SURFACE

Create surface models for use in downstream applications



ANALYSIS

Use data directly in FEA, CFD and simulation platforms



| ФУНКЦИЯ | geomagic™ spark | geomagic® studio |
|--|-----------------|------------------|
| Сканирование непосредственно в продукт с помощью надстроек | ● | ● |
| Импорт точек (.asc, .txt, .ac и т. д.) | ● | ● |
| Импорт каркаса (.stl, .obj, и т. д.) | ● | ● |
| Импорт собственных форматов САПР | ● | |
| Базовое редактирование точек (удаление, сэмплирование, подавление помех) | ● | ● |
| Расширенное редактирование точек (добавление точек, заполнение пустот точек, смещение) | | ● |
| Базовое редактирование каркаса (удаление, заполнение пустот, обрезание, документирование каркаса) | ● | ● |
| Расширенное редактирование полигона (наждачная бумага, участок, ваяние, оболочка) | | ● |
| Интеллектуальный выбор для каркасов (НОВИНКА) | ● | |
| Интеллектуальное извлечение поверхностей/твердых тел/эскизов из каркаса | ● | ● |
| Полноценные возможности составления эскизов и твердотельного моделирования | ● | |
| Анализ отклонений между каркасом и твердым телом | ● | ● |
| Точная обработка поверхностей (в т. ч. AutoSurface) | | ● |
| Параметрический обмен с САПР | | ● |
| Создание 2D чертежей | ● | |
| Создание 3D PDF | ● | ● |
| Создание взаимосвязей в сборке и управление ими | ● | |
| Поддержка более ста надстроек сторонних производителей (рендеринг, автоматизированное конструирование (CAE), анимация и т. д.) | ● | |

ПОЛОЖИТЕСЬ НА ГЕОМАГИС

Уже 14 лет Geomagic предоставляет программные продукты — самые простые и самые надежные в отрасли решения для трехмерной визуализации и контроля. Продукты предоставляют высочайшее качество трехмерных данных, которые можно использовать в САПР механики, разработке дизайна, при создании визуальных эффектов, быстром прототипировании, в археологии, при непосредственных производственных операциях и для других целей. Средства трехмерного контроля Geomagic являются ведущими в отрасли по безошибочности, скорости и точности.

ВЫСОКОКАЧЕСТВЕННОЕ ПРОЕКТИРОВАНИЕ

- Программные продукты Geomagic сертифицированы международными метрологическими организациями
- Автоматизированные программные функции обеспечивают пользователям быстрое выполнение сложных операций с облаками точек и данными датчиков

РАБОТАЕМ ПО ВСЕМУ МИРУ

- Основные офисы в США, Европе и Китае
- Команды Geomagic в 10 странах

ПОДДЕРЖКА И ОБУЧЕНИЕ МИРОВОГО КЛАССА

- Сайты бесплатной технической поддержки с информацией базы знаний на 2 языках, бесплатные обучающие видео, данные, инструкции и советы.
- Техническая поддержка по телефону на нескольких языках (поддержка оказывается только клиентам)

ОБУЧЕНИЕ МИРОВОГО КЛАССА ПО ПРОДУКТАМ ГЕОМАГИС

- Обучающие курсы по всему миру на нескольких языках
- Преподаватели мирового класса с реальным опытом проектирования



Image credits: Shape Fidelity, Stuart Brown and 3D Engineers (page 2), Idaho Visualization Laboratory (page 3)

CONTACT US

geomagic®
the magic of making it simple™
www.geomagic.com

Geomagic GmbH

Schöttlestrasse 34C, 70597 Stuttgart,
Germany +49 (0) 711 71 91 7887
Regional Offices: Americas, Europe, Asia

Geomagic Worldwide Headquarters

430 Davis Drive, Morrisville, NC 27560 USA
+1 800 691 1839 + 1 919 474 0122
Regional Offices: Americas, Europe, Asia

CONTACT YOUR RESELLER